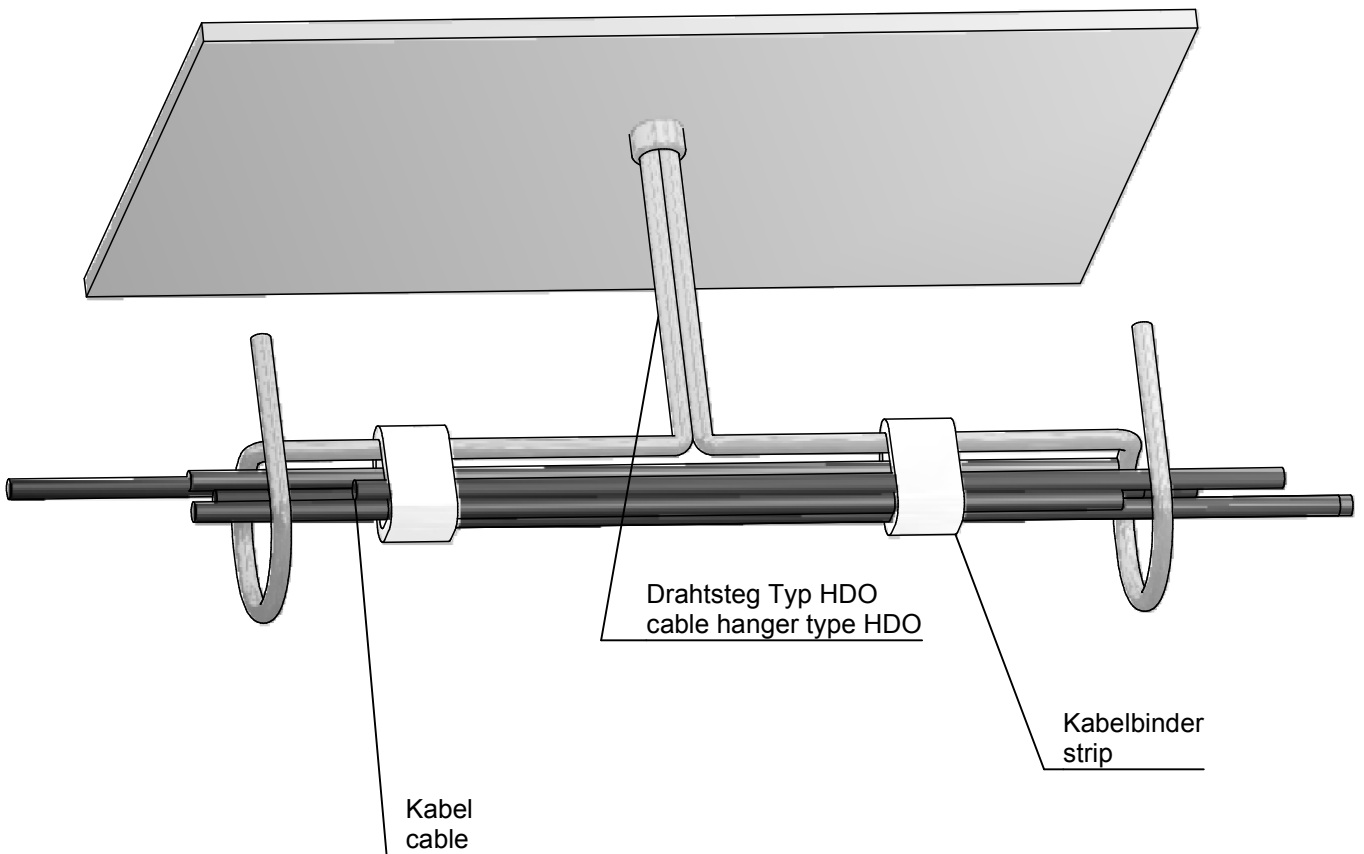
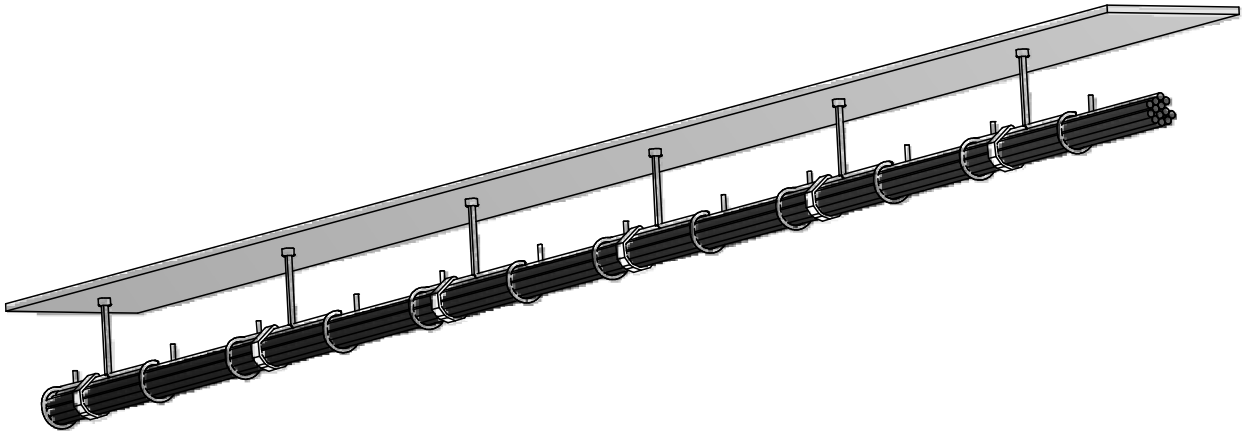




Elektro Drahtsteg  
Anwendungsbeispiel

cablE hanger  
example of use

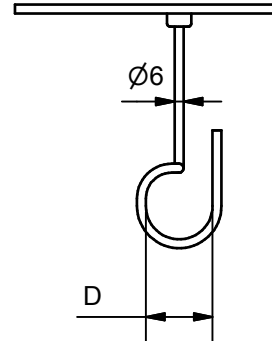
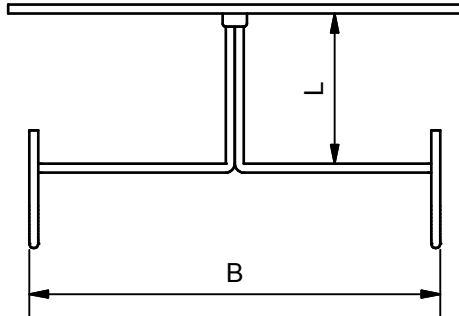


# Elektro Drahtsteg

Typ HDO offen

# cabl e hanger

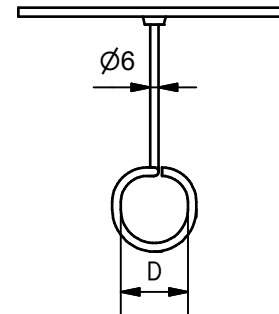
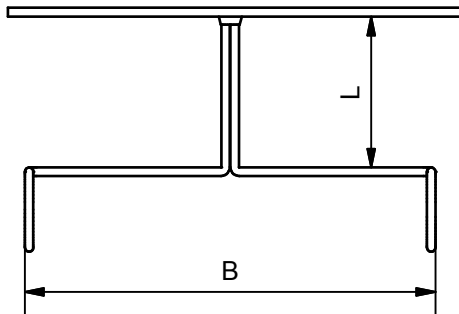
type HDO open



Bezeichnung description	Artikel-Nr. <sup>1</sup> art. no. <sup>1</sup>	VE <sup>2</sup> unit <sup>2</sup>	Abmessungen measurement			VE <sup>3</sup> units <sup>3</sup>	Gewicht weight	Bolzenhalter chuck	KR <sup>3</sup> ferrule	KRH <sup>4</sup> ferrule grip	Säule leg
			B	D	L						
HDO60	H12225	150	280	45	60	150	15,50kg/100	H11804	SNW12	H10705	H10954
HDO100	H12226	150	280	45	100	150	16,80kg/100	H11804	SNW12	H10705	H10954
HDO150	H12317	100	280	45	150	100	19,30kg/100	H11804	SNW12	H10705	H10954
HDO250	H12227	75	280	45	250	75	24,20kg/100	H11804	SNW12	H10705	H11009

# Typ HDS geschlossen für Wände

# type HDS closed for walls



Bezeichnung description	Artikel-Nr. <sup>1</sup> art.no. <sup>1</sup>	VE <sup>2</sup> unit <sup>2</sup>	Abmessungen measurement			Masse mass (kg/100)	Bolzenhalter chuck	KR <sup>3</sup> ferrule	KRH <sup>4</sup> ferrule grip	Säule leg
			B	D	L					
HDS 60	H11757	150	280	45	60	15,5	H11804	SNW12	H10705	H10954
HDS 100	H11768	150	280	45	100	16,8	H11804	SNW12	H10705	H10954
HDS 150	H14098	100	280	45	150	19,3	H11804	SNW12	H10705	H10954
HDS 250	H11770	75	280	45	250	24,2	H11804	SNW12	H10705	H11009

<sup>1</sup> C2E (Stahl verkupfert)

<sup>1</sup> C2E (copper-plated)

<sup>2</sup> Verpackungseinheit

<sup>2</sup> packing unit

<sup>3</sup> Keramikring

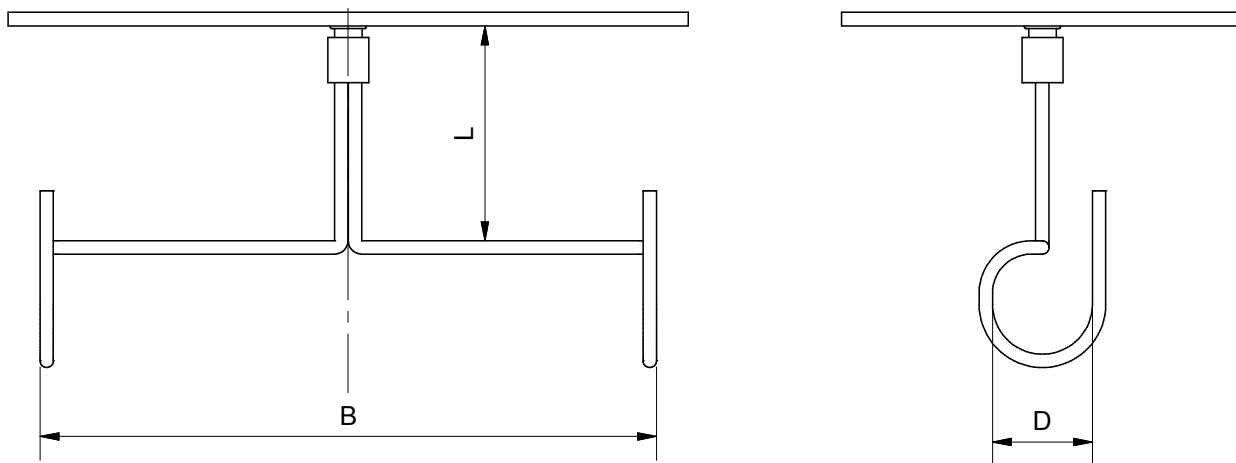
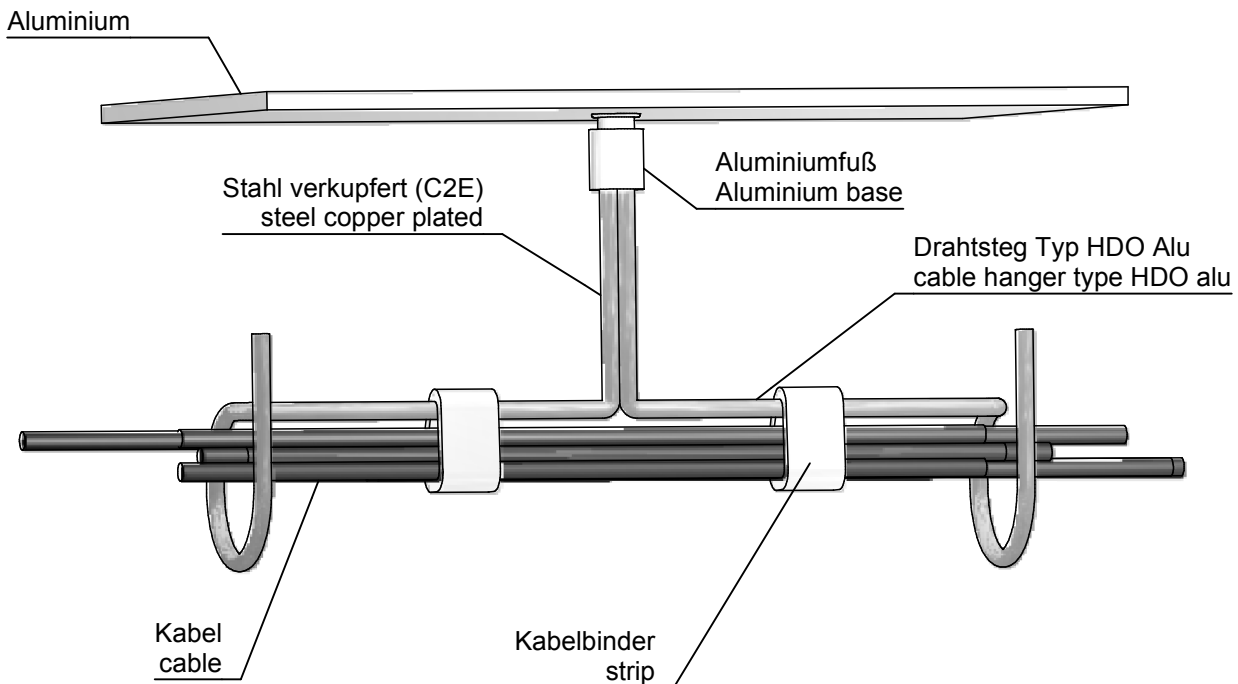
<sup>4</sup> Keramikringhalter

Weitere Materialien und Abmessungen auf Anfrage

other materials or dimensions on request

**Elektro Drahtsteg**  
Typ HDO ALU offen

**cabLe hanger**  
type HDO ALU open



Bezeichnung description	Artikel-Nr. part.no.	Abmessungen measurement			Masse mass (kg/100)	Ausrüstung tool set
		B	D	L		
HDO 80 alu	H14117	280	45	80	15,7	H14305
HDO 120 alu	H13921	280	45	120	17	H14305
HDO 170 alu	H25114	280	45	170	19,5	Auf Anfrage
HDO 270 alu	H25148	280	45	270	24,4	on request

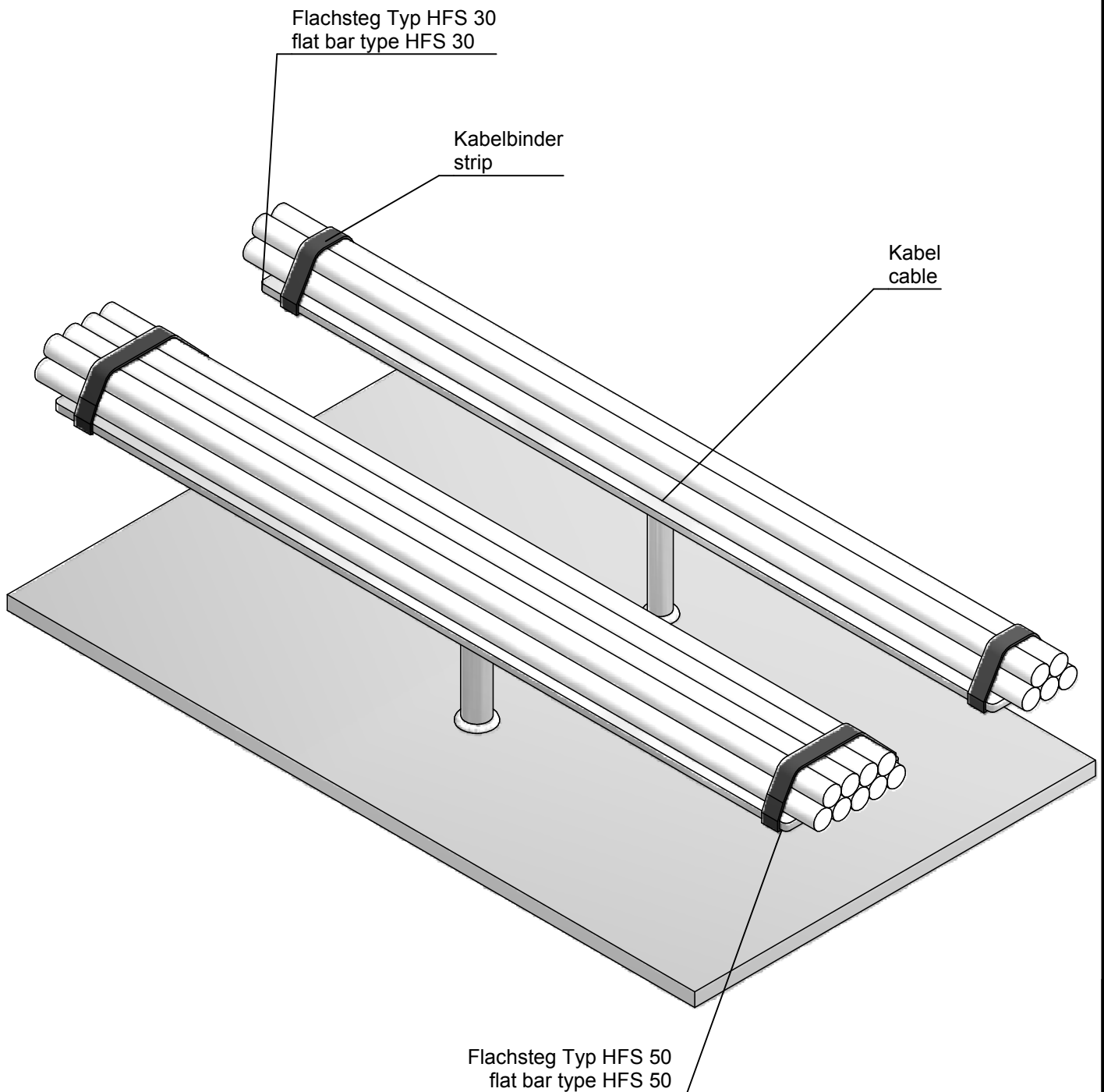
Weitere Materialien und Abmessungen auf  
Anfrage

other materials or dimensions on  
request



Elektro Flachsteg  
Typ HFS

flat bar  
type HFS



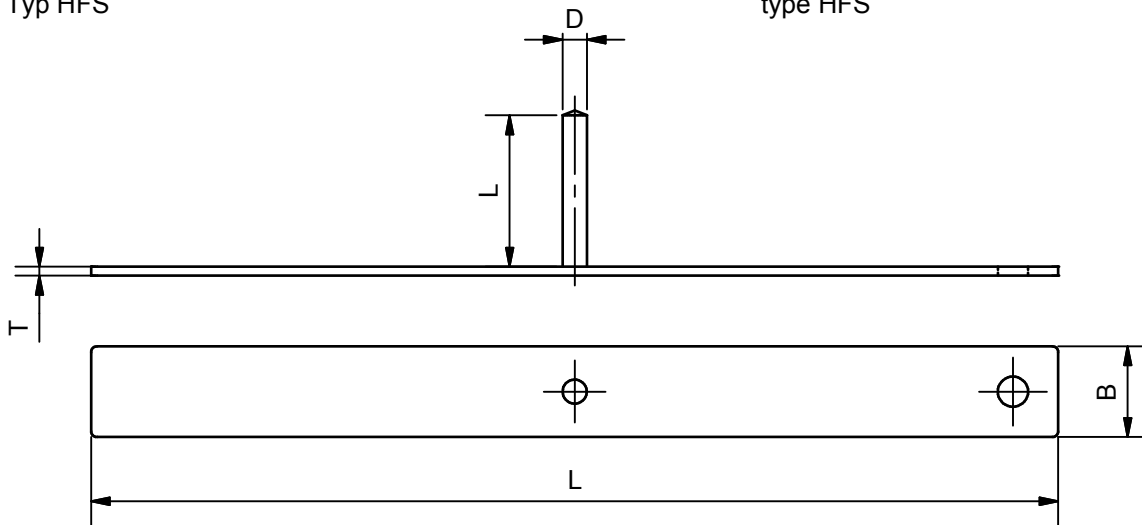


# Elektroflachsteg

Typ HFS

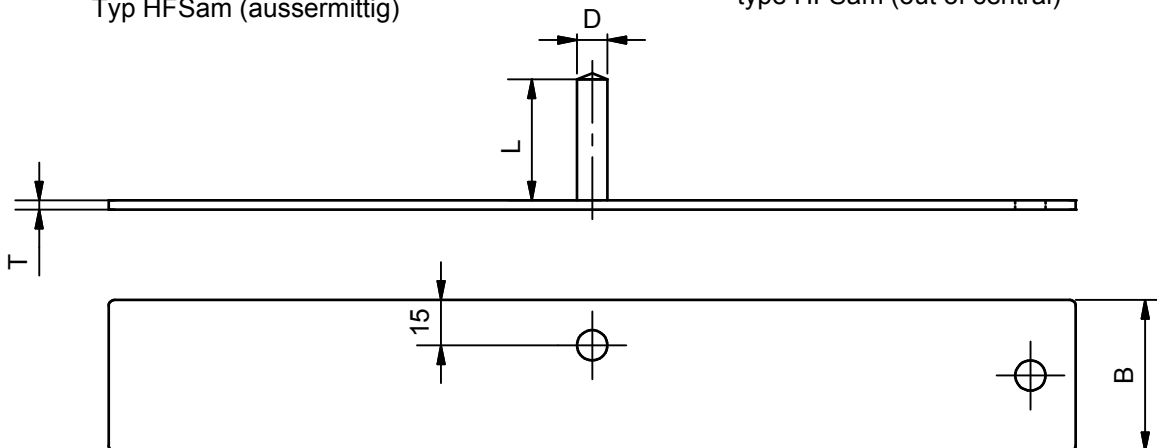
# flat bar

type HFS



# Typ HFSam (aussermittig)

# type HFSam (out of central)



Bezeichnung description	Artikel-Nr. <sup>1</sup> part.no. <sup>1</sup>	VE <sup>2</sup> unit <sup>2</sup>	Abmessungen measurement					Masse mass (kg/100)	Bolzenhalter chuck	KR <sup>3</sup> ferrule	KRH <sup>4</sup> ferrule grip	Säule leg	Distanzstück spacer
			B	D	H	L	T						
HFS 30/320/40	H11396	50	30	10	40	320	3	24,6	H11529	UF10(SN10)	H10703	H10951	H75241
HFS 30/320/120	H11559	50	30	10	120	320	3	29,5	H11529	UF10(SN10)	H10703	H10951	H75242
HFS 50/320/40am	H25019	50	50	10	40	320	3	41	H11529	UF10(SN10)	H10703	H10951	H75241
HFS 50/320/120am	H25577	50	50	10	120	320	3	46	H11529	UF10(SN10)	H10703	H10951	H75242

<sup>1</sup> Stahl galvanisch verzinkt (A2K)

<sup>1</sup> galvanised steel (A2K)

<sup>2</sup> Verpackungseinheit

<sup>2</sup> packing unit

<sup>3</sup> Keramikring

<sup>4</sup> Keramikringhalter

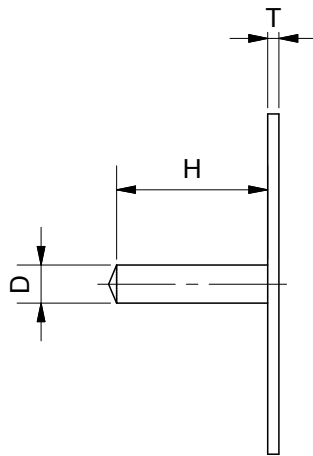
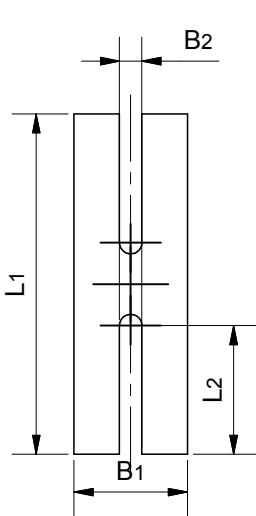
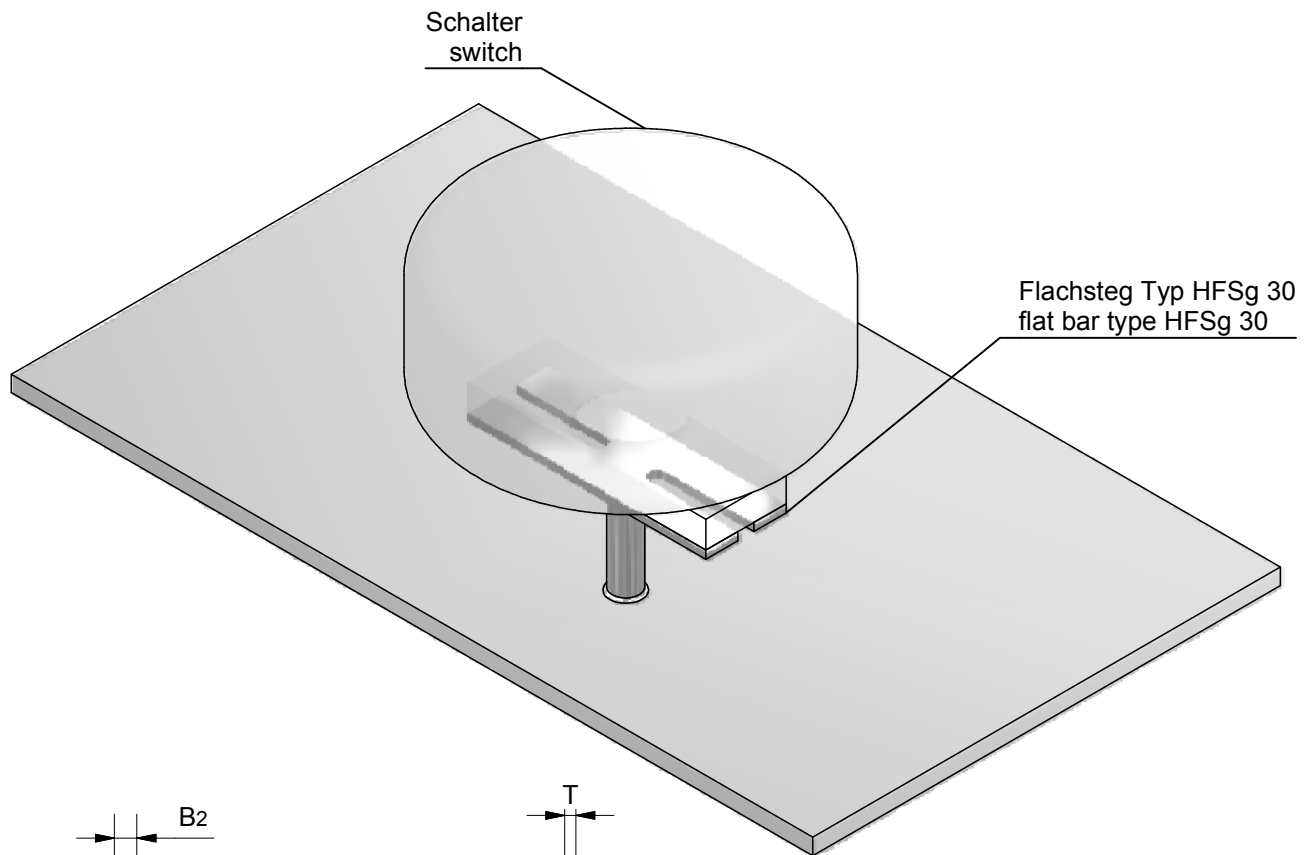
Weitere Materialien und Abmessungen auf  
Anfrage

other materials or dimensions on  
request



Elektro Flachsteg  
Typ HFSg

flat bar  
type HFSg



Bezeichnung description	Artikel-Nr. <sup>2</sup> part. no. <sup>2</sup>	Abmessungen measurement							Masse mass (kg/100)
		B1	B2	D	H	L1	L2	T	
HFSg 30/90/40	H13484	30	6	10	40	90	37	3	7,7
HFSg30/110/40	H13485	30	6	10	40	110	47	3	8,6
HFSg30/130/40	H25263	30	6	10	40	130	57	3	9,9

<sup>2</sup> Stahl verzinkt (A2K)

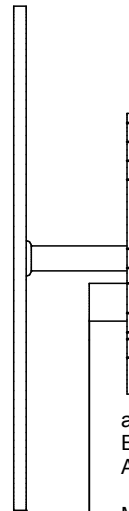
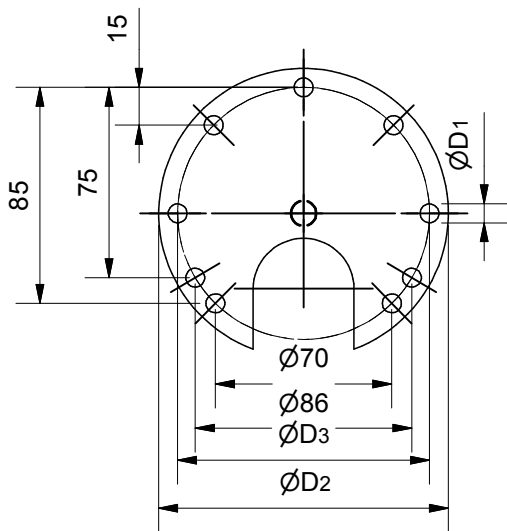
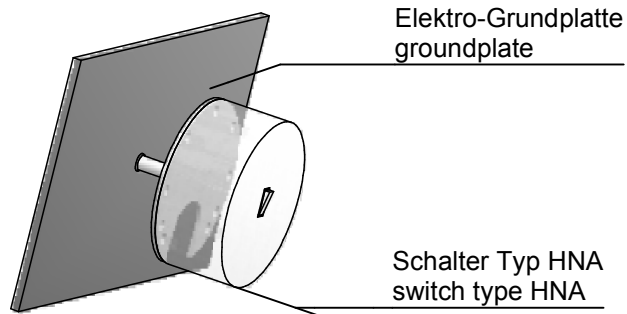
<sup>2</sup> galvanised steel (A2K)

Weitere Materialien und Abmessungen auf  
Anfrage

other materials or dimensions on  
request

**Elektro-Grundplatte**  
Typ HNA

**Groundplate**  
type HNA



auf Wunsch:  
Einschlagmutter M6 selbstklemmend  
Artikel-Nr. H11795

M6 self taped nut  
part.no. H 11795  
on request

Bezeichnung description	Artikel-Nr. <sup>1</sup> art.no. <sup>1</sup>	Abmessungen measurement	Gewicht weight	Keramikring ferrule	Keramikringhalter ferrule grip	Distanzstück spacer	Bolzenhalter chuck	Säule leg
		D1 D2 D3 L T						
HNA-40	H11791	7,5 115 100 40 3	22,50kg/100	UF10(SN10)	H10703	H75241	H11529	H10951
HNA-120	H13080	7,5 115 100 120 3	28,60kg/100	UF10(SN10)	H10703	H75242	H11529	H10951

Weitere Materialien und Abmessungen auf  
Anfrage

Other materials or dimensions on  
request

