

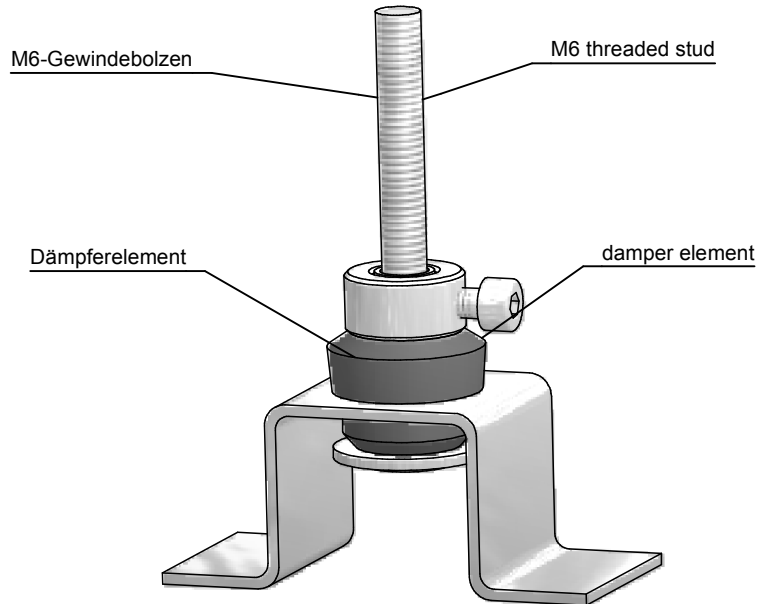
## Halter Typ HG 18

Befestigungselement für leichte Unterkonstruktion  
mit Dämpferelement

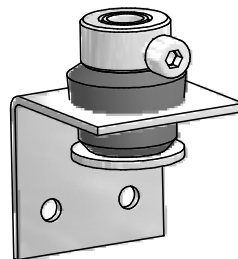
## fastener type HG 18

fastener for light underconstruction  
with damper element

Typ HG18 H / type HG18 H



Typ HG18 W / type HG18 W



Umfangreiches Standardprogramm,  
andere Abmessungen auf Anfrage

Material: Stahl, galvanisch verzinkt,  
andere Materialien auf Anfrage

**Vorteile:**

- kurze Montagezeit
- hohe Körperschalleindämmung
- großer Distanzausgleich
- kann in allen Positionen eingebaut werden
- feuersichere Konstruktion
- max. zulässige Belastung=150N/Halter

extensive standard programm,  
different dimensions on request

material:galvanised steel,  
other materials on request

**advantage:**

- short assembly time
- anti-noise system
- high distance balance
- installable in all positions
- fire resistant
- maximum permissible load = 150N/fastener

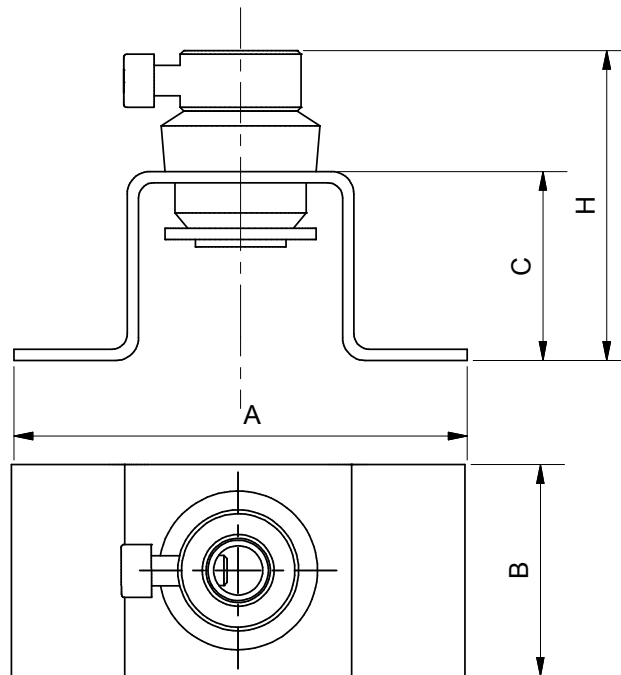


## Halter Typ HG 18 H

Befestigungselement für leichte Unterkonstruktion  
mit Dämpferelement

## fastener type HG 18 H

fastener for light underconstruction  
with damper element



Bezeichnung description	Artikel-Nr. <sup>2</sup> part.no. <sup>2</sup>	Abmessungen measurement				Shore <sup>3</sup> shore <sup>3</sup>	Masse mass Kg/100	für Bolzen for stud
		A	B	C	H			
HG 18/15 H	H13827	60	28	15	30	40°	4,5	M6
HG 18/25 H	H11231	60	28	25	40	40°	5	M6
HG 18/50 H	H14168	60	28	50	65	40°	6,9	M6

<sup>2</sup> (A2K) Stahl verzinkt

<sup>2</sup> (A2K) galvanised steel

<sup>3</sup> Dämpferelement auch in Shore 20°±5 und Shore 30°±5 lieferbar

<sup>3</sup> on request damper element in shore 20°±5 and 30°±5

Weitere Materialien und Abmessungen auf  
Anfrage

other materials or dimensions on  
request



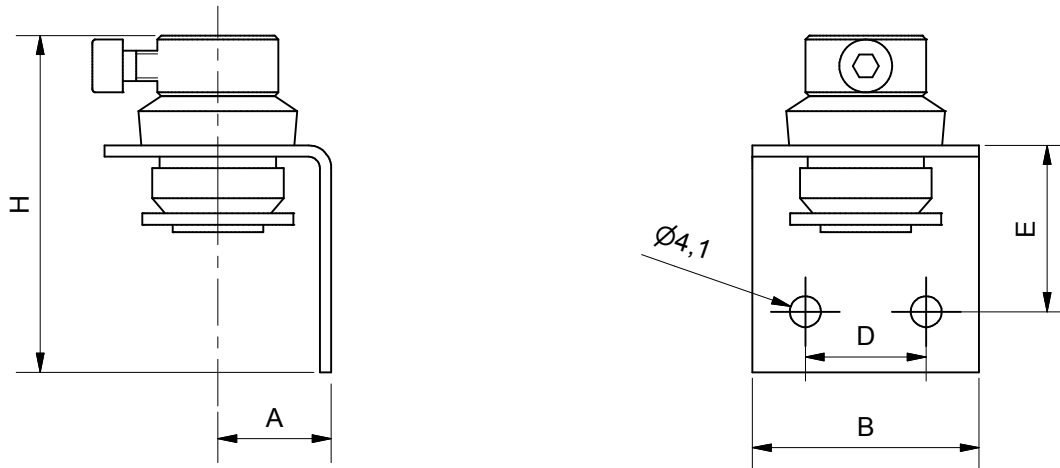
### Halter Typ HG 18

Befestigungselement für leichte Unterkonstruktion mit Dämpferelement

### fastener type HG 18

fastener for light underconstruction with damper element

### Typ HG18W / type HG18W



Bezeichnung description	Artikel-Nr. part.no. <sup>2</sup>	Abmessungen measurement						Shore <sup>3</sup> shore <sup>3</sup>	Masse mass kg/100	für Bolzen for stud
		A	B	C	D	E	H			
HG 18/30 W	H25066	15	30	30	20	22	46	40°	3,9	M6
HG 18/60 W	H25071	15	30	60	20	52	76	40°	4,8	M6
HG 18/80 W	H25072	15	30	80	20	72	96	40°	5,7	M6
HG 18/100 W	H25070	15	30	100	20	92	116	40°	6,6	M6

<sup>2</sup> (A2K) Stahl verzinkt

<sup>2</sup> (A2K) galvanized steel

<sup>3</sup> Dämpferelement in Shore 20°±5 und Shore 30°±5 lieferbar

<sup>3</sup> on request damper element in shore 20°±5 and 30°±5

Weitere Materialien und Abmessungen auf  
Anfrage

other materials or dimensions on  
request