

Isolierstifte und Clips

Isolierungsbefestigungen von HILBIG werden für Stahl, rostfreien Stahl und Aluminiumanwendungen produziert, um Isolierungsmaterial zu befestigen.

- ✓ Einfache Befestigung
- ✓ Kurze Montagezeit und somit kostensparend
- ✓ Korrosionsbeständig und feuerfest (WN-Clips)
- ✓ Anwendbar in allen Positionen
- ✓ einseitige Anwendung auf dünnem Material möglich
- ✓ Verwendung von Bimetalnadeln für Aluminium
- ✓ Niedriger Preis für Standardisoliernadeln

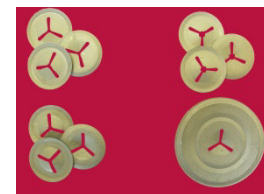
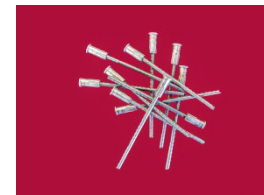
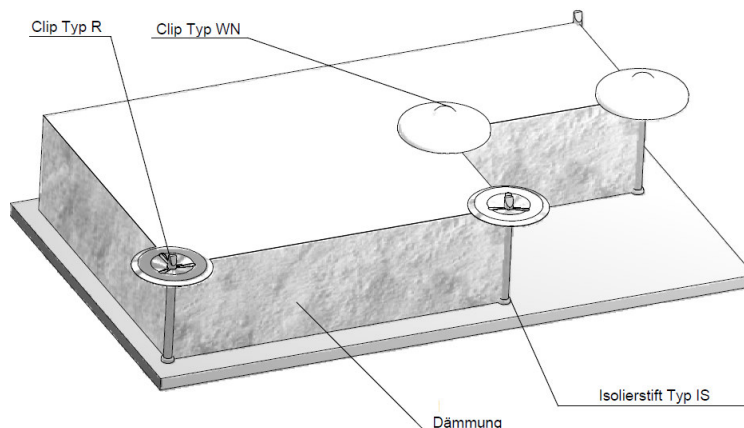
Anlage und Pistole

Technische Daten	ELOTOP 502 ISO	SK 14 ISO
Bolzenschweißen mit Keramikring Ø (mm)	3 – 8	3-10
Kurzzeitbolzenschweißen Schweißbereich Ø (mm)	3 – 6	3-10
Schutzgasbolzenschweißen Schweißbereich Ø (mm)	3 – 8	3-10
Max. Strom (A)	450	-
Netzstecker bei 400V (A)	32	-
Gehäuseabmessung (LxBxH) mm	375 x 220 x 285	-
Gewicht (ca. kg)	28	0,9 (ohne Kabel)



Isolierstifte in verschiedenen Varianten ermöglichen eine vielfältige Nutzung. Ob eine verkupferte Stahlnadel, eine Nadel aus rostfreiem Stahl oder eine Bimetalnadel mit Alufuß und Stahlstift, HILBIG bietet Ihnen die richtige Lösung für Ihren Bedarf.

Der HILBIG Clip zeichnet sich aus durch seine einfache Montage mit einer Hand und wenig Kraftaufwand. Trotzdem hat er wegen seiner hohen Maßgenauigkeit und der Materialqualität eine sehr hohe Haltekraft, welche er auch bei hohen Temperaturen im Brandfall nicht verliert. Für eine gute Korrosionsbeständigkeit ist der Clip mit einer Zinkschicht versehen oder ganz aus rostfreiem Stahl.





Schiffisolierung



Isolierstifte Typ IS



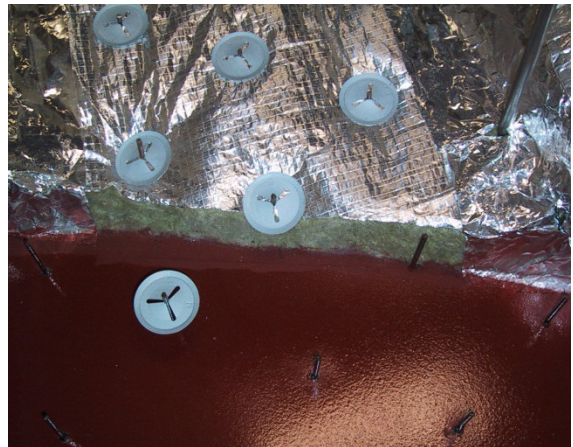
Clip Typ R



Nadel Typ VBS + Clip Typ WN



Schiffisolierung Typ IS



Clip Typ R



Tel. +49 4105/580 38-0
Fax.. +49 4105/580 38-38
info@hilbig-gmbh.de

