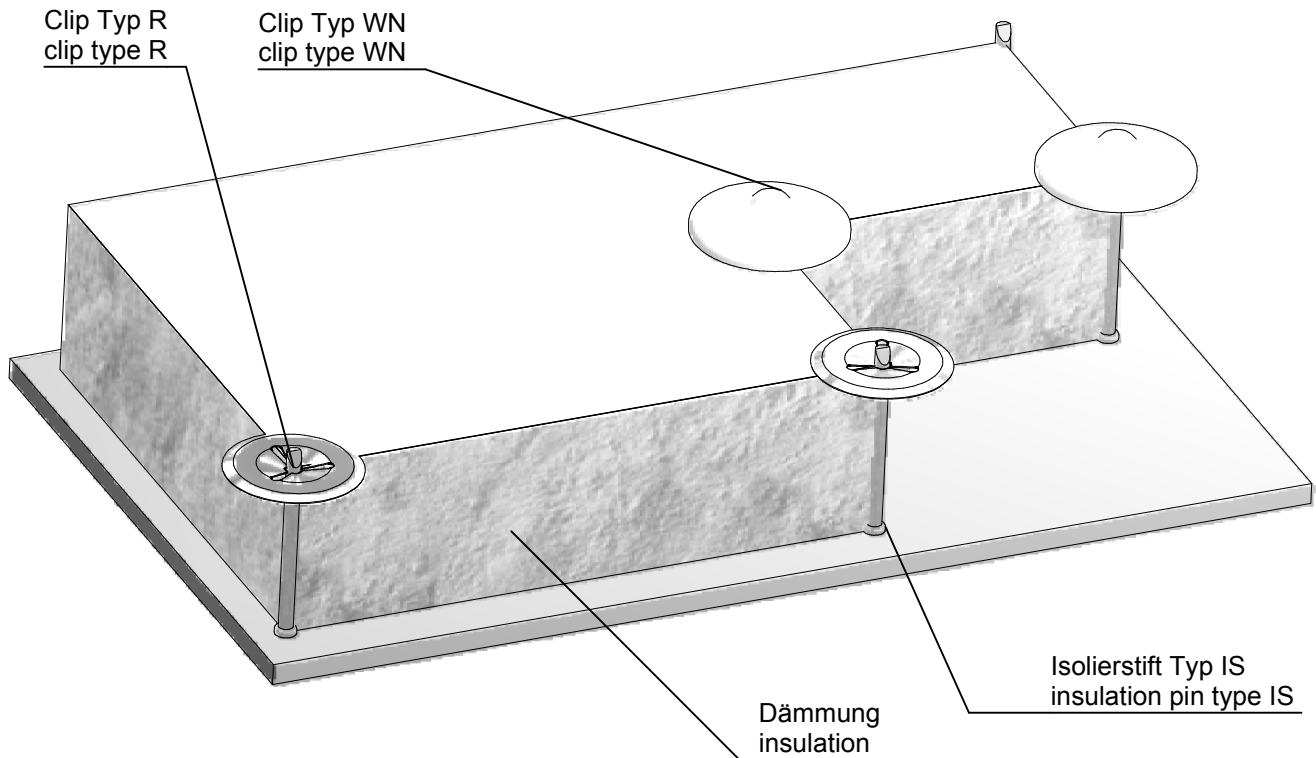




Isolierstift Typ IS
für Stahlkonstruktion oder
CrNi-Stahlkonstruktion

insulation pin type IS
for steel construction or
stainless steel construction



Isolierstift Typ IS
Standarddurchmesser
3,4 und 5 mm

Material:
-Stahl,verkupfert(Standard)
-Chrom-Nickel-Stahl 1.4571,gerändelt
-16Mo3 verkupfert

Weitere Materialien und Abmessungen
auf Anfrage

insulation pin type IS
standard diameter
3,4 and 5mm

material:
-steel copper plated (standard)
-stainless steel 1.4571, rough surface
-16Mo3 copper-plated

other material or dimensions
on request

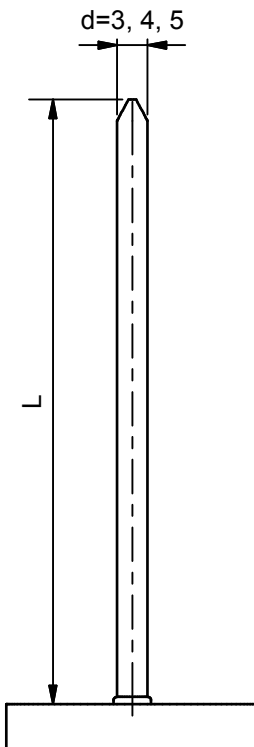


Isolierstift Typ IS

für Stahlkonstruktion oder
CrNi-Stahlkonstruktion

insulation pin type IS

for steel construction or
stainless steel construction



d	L	Artikel Nr. ¹ part.no. ¹	VE ² units ²	Bolzenhalter chuck	KR ³ ferrule ³	KRH ⁴ ferrule grip	Fußplatte footplate	Kupferstützrohr ⁵ copper pipe ⁵
3	25	H10045	1.000	H35023	H10778	H10699	H10862	H10439
3	30	H10046	1.000	H35023	H10778	H10699	H10862	H10439
3	35	H10047	1.000	H10639	H10778	H10699	H10862	H10439
3	40	H10048	1.000	H10639	H10778	H10699	H10862	H10439
3	45	H10049	1.000	H10639	H10778	H10699	H10862	H10439
3	50	H10050	1.000	H10639	H10778	H10699	H10862	H10439
3	55	H10051	1.000	H10639	H10778	H10699	H10862	H10439
3	60	H10052	1.000	H10639	H10778	H10699	H10862	H10439
3	65	H10500	1.000	H10640	H10778	H10699	H10862	H10439
3	70	H10054	1.000	H10640	H10778	H10699	H10862	H10439
3	75	H10055	1.000	H10640	H10778	H10699	H10862	H10439
3	80	H10056	1.000	H10640	H10778	H10699	H10862	H10439
3	85	H10057	1.000	H10642	H10778	H10699	H10862	H10439
3	90	H10058	1.000	H10642	H10778	H10699	H10862	H10439
3	95	H10059	1.000	H10642	H10778	H10699	H10862	H10439
3	100	H10060	1.000	H10642	H10778	H10699	H10862	H10439
3	105	H10061	1.000	H10642	H10778	H10699	H10862	H10439
3	110	H10062	1.000	H10642	H10778	H10699	H10862	H10439
3	115	H10063	1.000	H10642	H10778	H10699	H10862	H10439
3	120	H10064	1.000	H10642	H10778	H10699	H10862	H10439
3	125	H10065	1.000	H10642	H10778	H10699	H10862	H10439
3	130	H10066	1.000	H10642	H10778	H10699	H10862	H10439
3	140	H10067	1.000	H10642	H10778	H10699	H10862	H10439
3	150	H10068	1.000	H10642	H10778	H10699	H10862	H10439
3	160	H10069	1.000	H10643	H10778	H10699	H10862	H10439
3	170	H10070	1.000	H10643	H10778	H10699	H10862	H10439
3	180	H10071	1.000	H10643	H10778	H10699	H10862	H10439
3	200	H10072	1.000	H10643	H10778	H10699	H10862	H10439
3	220	H10073	1.000	H10643	H10778	H10699	H10862	H10439
3	240	H10074	1.000	H10643	H10778	H10699	H10862	H10439
3	260	H10075	1.000	H10643	H10778	H10699	H10862	H10439
3	280	H10076	1.000	H10643	H10778	H10699	H10862	H10439
3	300	H10077	1.000	H10643	H10778	H10699	H10862	H10439
3	350	H10078	1.000	H10643	H10778	H10699	H10862	H10439
3	400	H10079	1.000	H10643	H10778	H10699	H10862	H10439
3	500	H10080	1.000	H10643	H10778	H10699	H10862	H10439

¹ C2E (Stahl verkupfert)

¹ C2E (copper-plated)

² Verpackungseinheit

² packing unit

³ Dauerkeramikring für bis zu 200 Schweißungen

³ permanence ceramic ferrule up to 200 welding proces

⁴ Keramikringhalter

⁵ wenn ohne KR geschweißt wird

⁵ if welded without ceramic ferrule

Weitere Materialien und Abmessungen auf
Anfrage

other materials or dimensions on
request

Stammhaus / Headquarter Hilbig GmbH - Großmooring 8 - 21079 Hamburg - phone + 49 40 / 769 210-0 - fax + 49 40 / 769 210-21

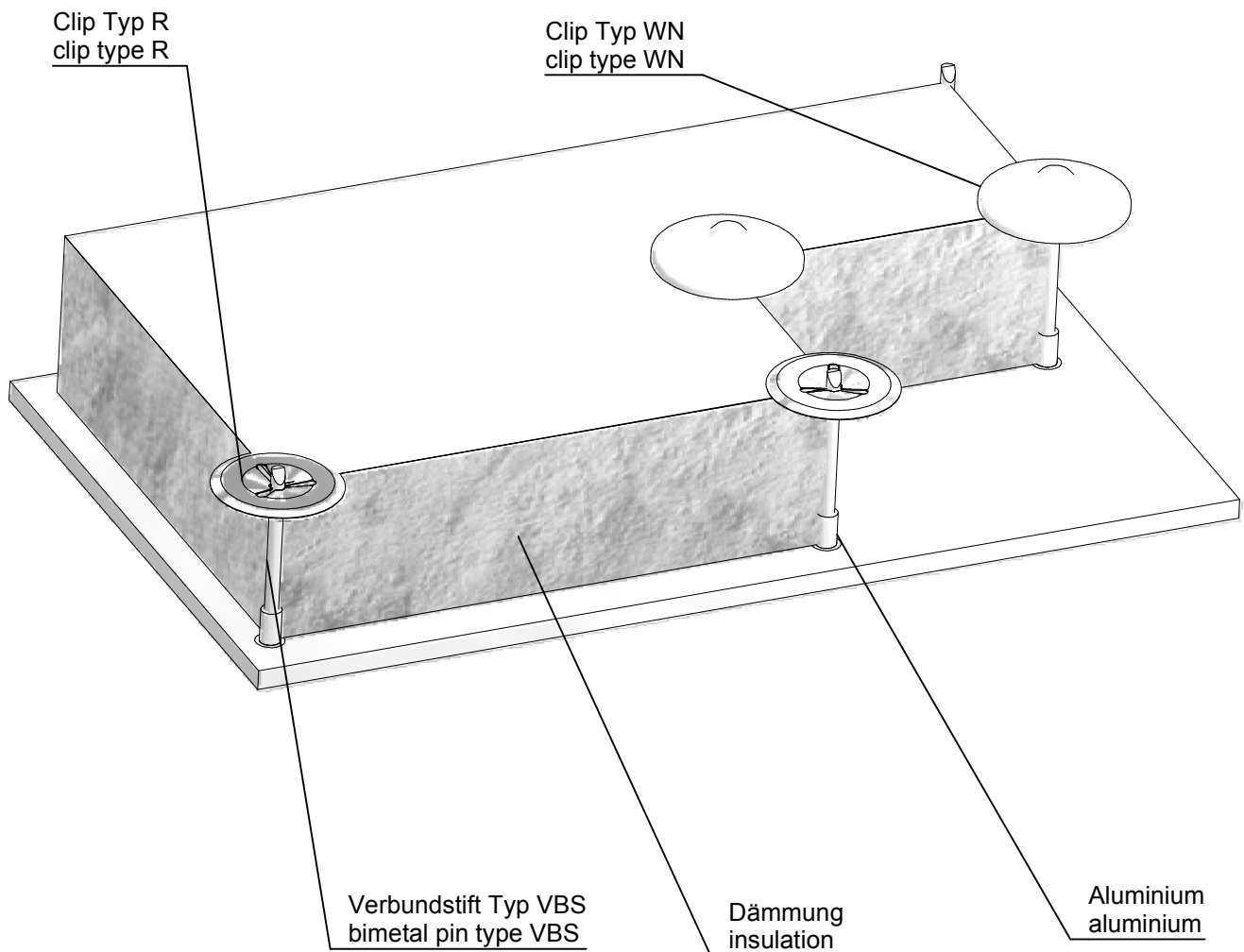
Zweigbetrieb / Branch Hechtskuhl 17 - 23992 Neukloster - phone + 49 38422 / 423-0 - fax + 49 38422 / 423-13

Internet: www.hilbig-gmbh.de - email: info@hilbig-gmbh.de



Verbundstift Typ VBS für Aluminiumkonstruktion

bimetal pin type VBS for aluminium construction



Standarddurchmesser:
3mm

Material:
-Stahl, verzinkt (Standard), gerändelt
-Chrom-Nickel-Stahl (1.4571), gerändelt

Weitere Materialien und Abmessungen
auf Anfrage

standard diameter:
3mm

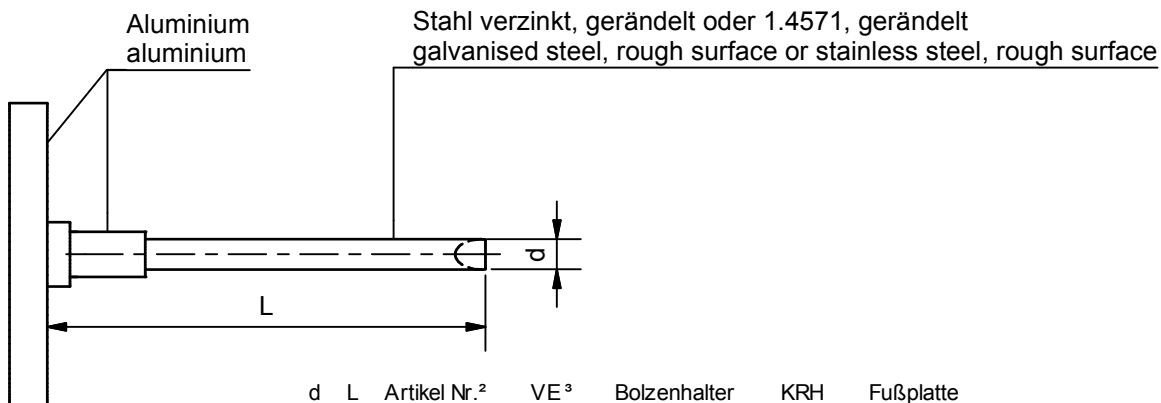
material:
-steel galvanised (standard), rough surface
-stainless steel (1.4571), rough surface

other materials or dimensions
on request



Verbundstift Typ VBS für Aluminiumkonstruktion

bimetal pin type VBS for aluminium construction



d	L	Artikel Nr. ² part.no. ²	VE ³ unit ³	Bolzenhalter chuck	KRH ferrule grip	Fußplatte footplate
3	25	H15553	500	H10528	H10439	H10862
3	30	H10432	500	H35023	H10439	H10862
3	35	H10433	500	H35023	H10439	H10862
3	40	H14790	500	H10639	H10439	H10862
3	45	H10435	500	H10639	H10439	H10862
3	50	H15164	500	H10639	H10439	H10862
3	55	H13288	500	H10639	H10439	H10862
3	60	H15121	500	H10639	H10439	H10862
3	65	H14027	500	H10639	H10439	H10862
3	70	H14791	500	H10639	H10439	H10862
3	75	H14930	500	H10639	H10439	H10862
3	80	H12254	500	H10639	H10439	H10862
3	85	H15160	500	H10640	H10439	H10862
3	90	H13648	500	H10640	H10439	H10862
3	95	H10445	500	H10640	H10439	H10862
3	100	H14647	500	H10640	H10439	H10862
3	105	H15162	500	H10640	H10439	H10862
3	110	H13252	500	H10640	H10439	H10862
3	115	H10448	500	H10640	H10439	H10862
3	120	H14648	500	H10640	H10439	H10862
3	125	H10449	500	H10640	H10439	H10862
3	130	H15307	500	H10640	H10439	H10862
3	140	H11636	500	H10640	H10439	H10862
3	150	H14557	500	H10640	H10439	H10862
3	160	H15175	500	H10640	H10439	H10862
3	170	H14842	500	H10640	H10439	H10862
3	180	H14097	500	H10640	H10439	H10862
3	200	H14977	500	H10640	H10439	H10862
3	220	H14551	500	H10640	H10439	H10862
3	240	H15595	500	H10640	H10439	H10862

² Aluminium-Stahl verzinkt gerändelt

² aluminium-galvanised steel, rough surface

³ Verpackungseinheit

³ packing unit

Weitere Materialien und Abmessungen auf
Anfrage

other materials or dimensions on
request



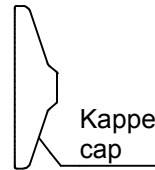
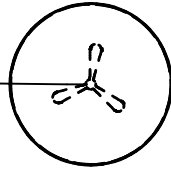
Clip Typ WN

mit Metalleinsatz für Brandsicherheit

clip type WN

with inlay for fire resistance

für Typ IS, VBS, KSIS
for type IS, VBS, KSIS $\varnothing=d$



Bezeichnung description	d	Artikel-Nr. part.no	Werkstoff Einsatz material inlay	Werkstoff Kappe material cap	Farbe Kappe colour cap
Clip-3WN	3	H13738	Stahl galvanisch verzinkt galvanised steel	Kunststoff, halogenfrei, selbstlöschend plastic, halogen free, self-extinguishing	weiß white
Clip-3SN	3	H25496	Stahl galvanisch verzinkt galvanised steel	Stahl galvanisch verzinkt galvanised steel	-
Clip-3WN	3	H13741	1.4571	Kunststoff, halogenfrei, selbstlöschend plastic, halogen free, self-extinguishing	weiß white
Clip-3SN	3	H25212	1.4571	1.4301	-
Clip-4WN	4	H25085	Stahl galvanisch verzinkt galvanised steel	Kunststoff, halogenfrei, selbstlöschend plastic, halogen free, self-extinguishing	weiß white
Clip-4WN	4	H25120	1.4571	Kunststoff, halogenfrei, selbstlöschend plastic, halogen free, self-extinguishing	weiß white
Clip-4SN	4	H25478	1.4571	1.4301	-
Clip-5WN	5	H13739	Stahl galvanisch verzinkt galvanised steel	Kunststoff, halogenfrei, selbstlöschend plastic, halogen free, self-extinguishing	weiß white
Clip-5WN	5	H13740	1.4571	Kunststoff, halogenfrei, selbstlöschend plastic, halogen free, self-extinguishing	weiß white
Clip-5SN	5	H25156	1.4571	1.4301	-

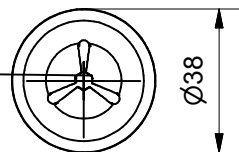
Weitere Farben Hellgrau, Dunkelgrau und Schwarz

further colours light grey, dark grey and black

Clip Typ R

clip type R

für Typ IS, VBS, KSIS
for type IS, VBS, KSIS $\varnothing=d$



Bezeichnung description	d	Artikel-Nr. part.no	Werkstoff material
Clip-3R	3	H10003	Stahl galvanisch verzinkt galvanised steel
Clip-3R	3	H10008	1.4301
Clip-3R	3	H10013	1.4571
Clip-4R	4	H10004	Stahl galvanisch verzinkt galvanised steel
Clip-4R	4	H10014	1.4571
Clip-5R	5	H10005	Stahl galvanisch verzinkt galvanised steel
Clip-5R	5	H10015	1.4571

Weitere Materialien und Abmessungen auf
Anfrage

other materials or dimensions on
request