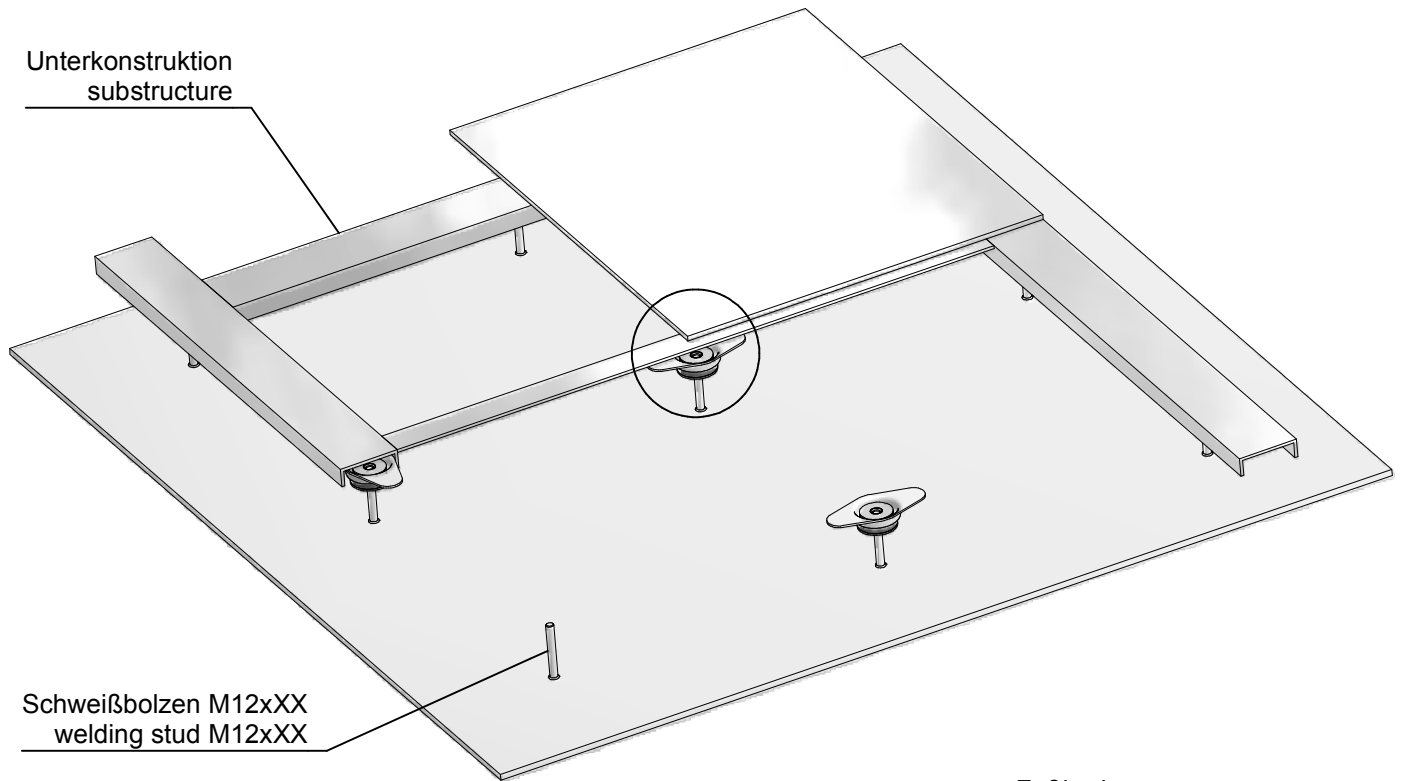




Hilbig Fußbodenelement
mit Dämpferelement

Hilbig floor support
with damper element



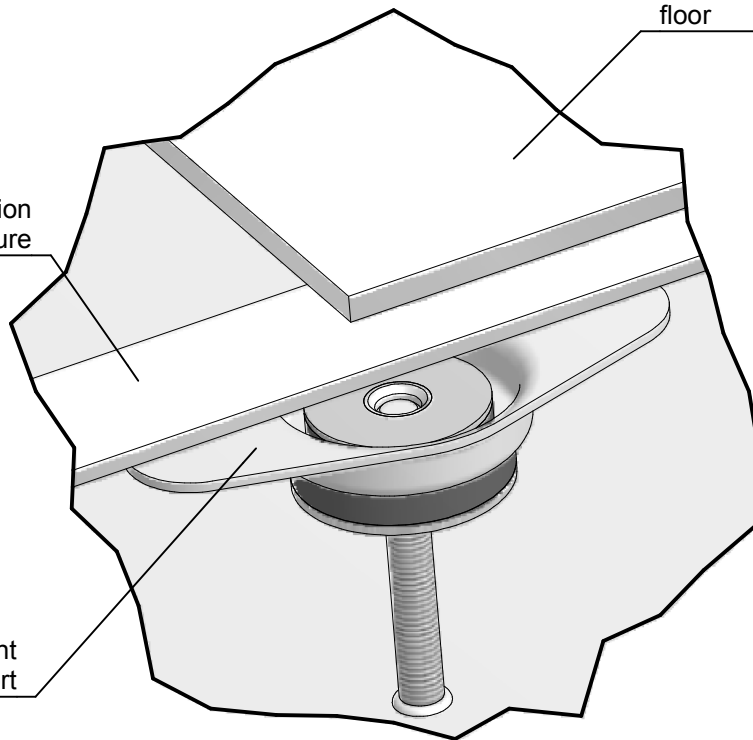
Unterkonstruktion
substructure

Schweißbolzen M12xXX
welding stud M12xXX

Fußboden
floor

Unterkonstruktion
substructure

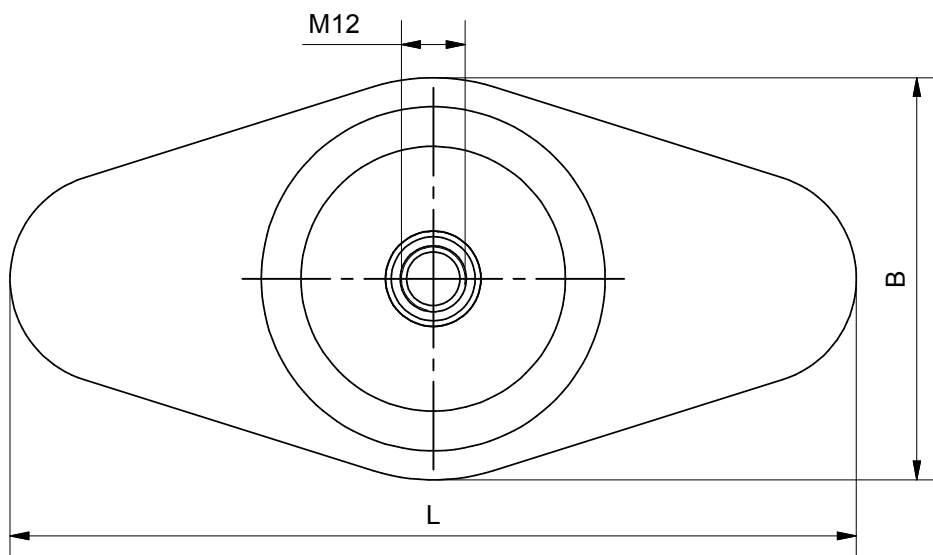
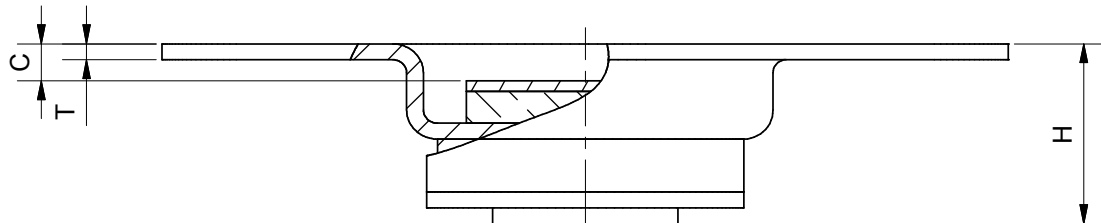
Hilbig Fußbodenelement
Hilbig elastically floor support





Hilbig Fußbodenelement
mit Dämpferelement

Hilbig floor support
with damper element



Bezeichnung description	Artikel-Nr. part.no.	Abmessungen measurement					Gummi rubber Shore±5	Gewicht weight	für Bolzen for stud
		L	B	H	C	T			
fble40	H 25 415	160	76	34	7	3	40°	38,3kg/100	M12
fble50	H 25 416	160	76	34	7	3	50°	38,3kg/101	M12
fble60	H 25 417	160	76	34	7	3	60°	38,3kg/102	M12

Weitere Materialien und Abmessungen auf
Anfrage

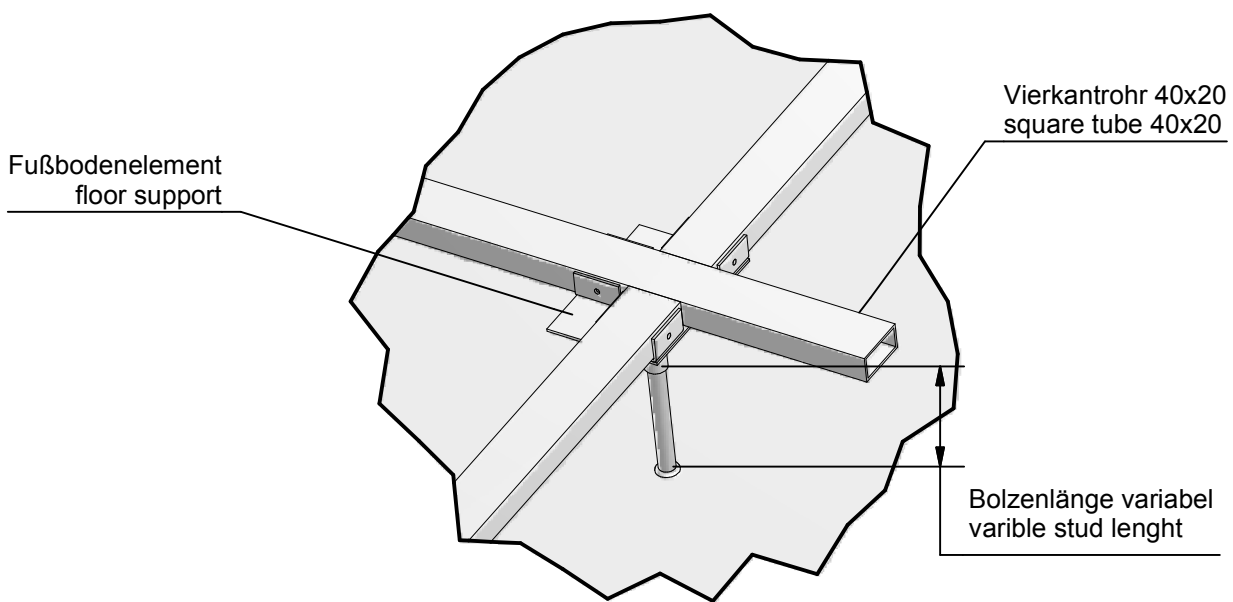
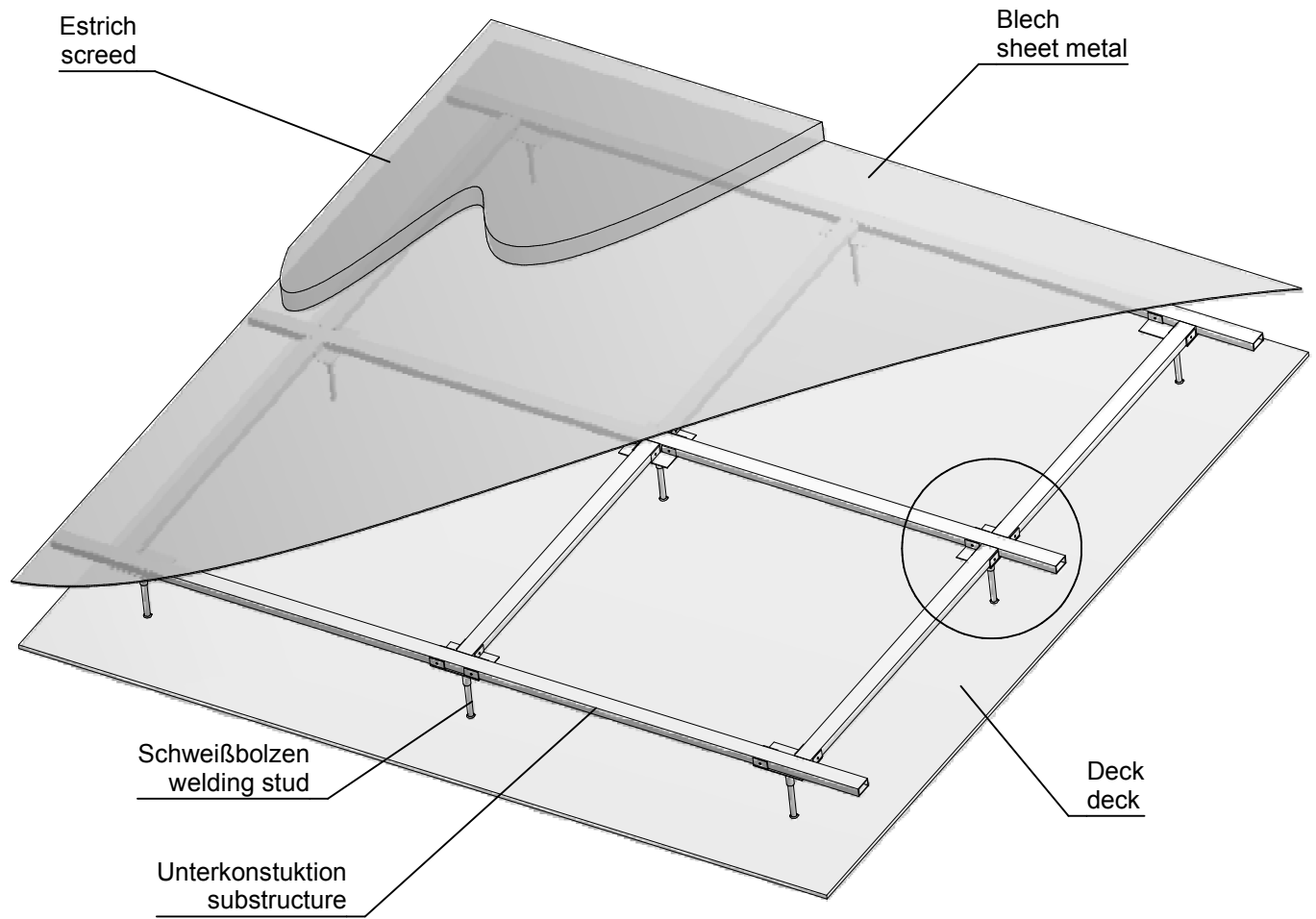
other materials or dimensions on
request

Stammhaus / Headquarter Hilbig GmbH - Großmooring 8 - 21079 Hamburg - phone + 49 40 / 769 210-0 - fax + 49 40 / 769 210-21
Zweigbetrieb / Branch Hechtskuhl 17 - 23992 Neukloster - phone + 49 38422 / 423-0 - fax + 49 38422 / 423-13
Internet: www.hilbig-gmbh.de - email: info@hilbig-gmbh.de



Hilbig Fußbodenelement Anwendungsbeispiel

Hilbig floor support example of use





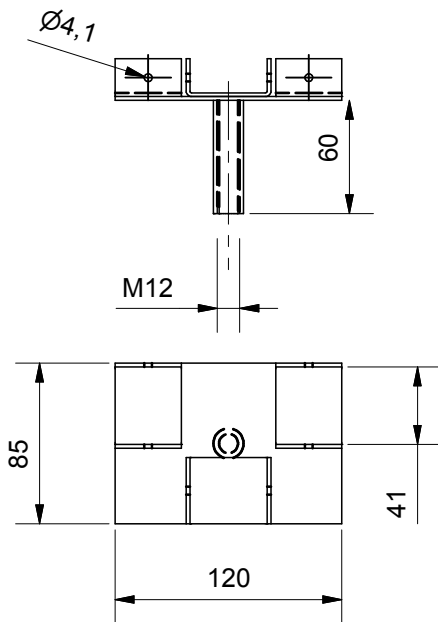
Hilbig Fußbodenelement

FBL Typ T, K, L und U

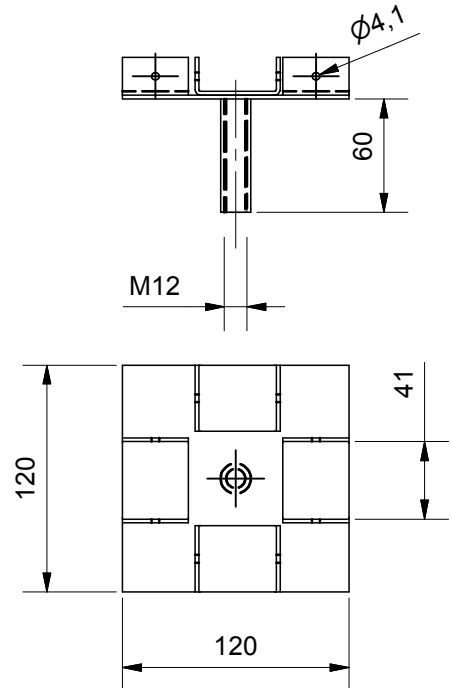
Hilbig floor support

FBL type T, K, L and U

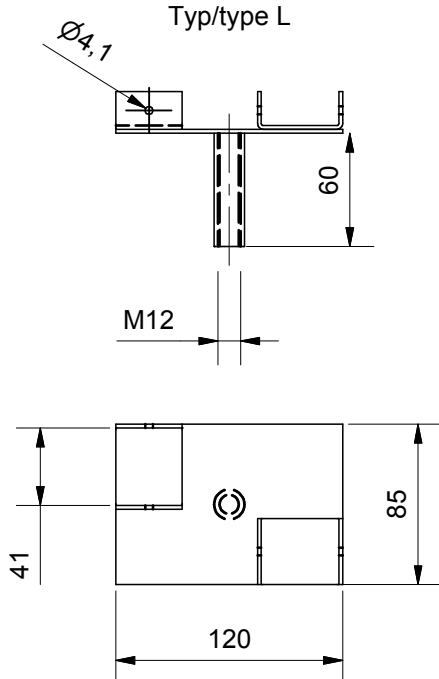
Typ/type T



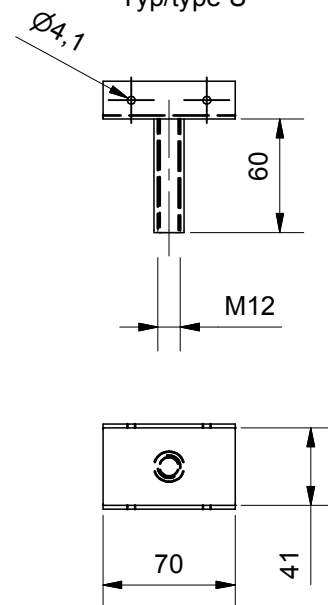
Typ/type K



Typ/type L



Typ/type U



Material:
-Stahl geprimert

Weitere Materialien und Abmessungen
auf Anfrage

material:
-steel primer painted

other materials or dimensions
on request