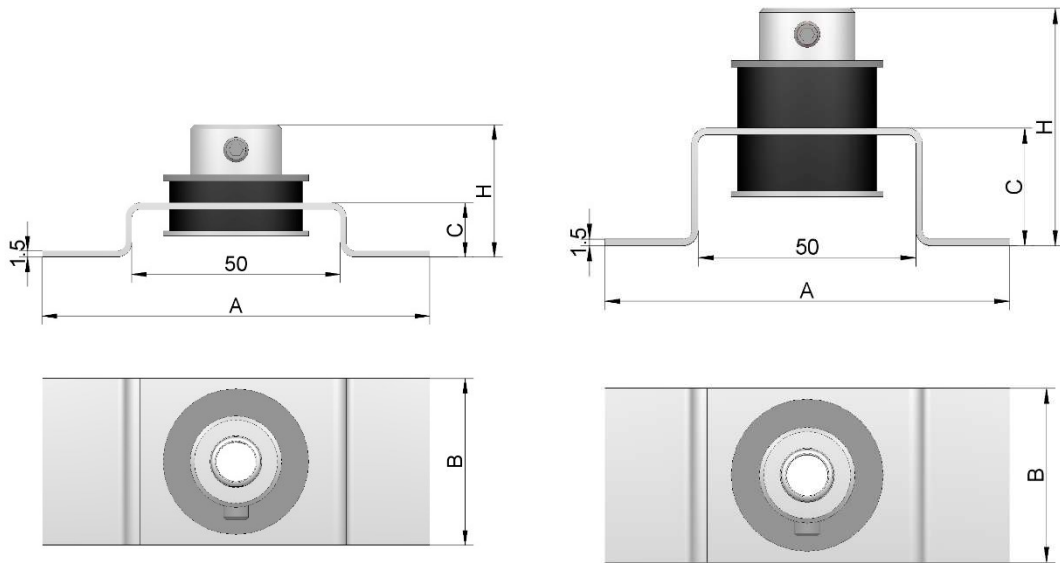




Halter Typ HG 40 H mit Vibrationselement



Bezeichnung	Shore	Artikel-Nr.	VPE	Abmessungen				für Bolzen	Material
				A	B	C	H		
HG 40/13 H	40°±5 TPE	H25213	150	93	40	13	35	M8/8mm	StZn
HG 40/25 H		H10512	100			25	54		
HG 40/50 H		H13647	75			50	79		
HG 40/80 H		H25080	100			80	107		
HG 40/100 H		H10513				100	130		
HG40/13 H	40°±5 TPE	H25669	150	93	40	13	35	M8/M10	1.4571
HG40/25 H		H25310	100			25	54		
HG40/50 H		H25467	75			50	79		
HG40/13 H	40°±5 Silikon	H25790	150	93	40	13	35	M8/8mm	StZn
HG40/25 H		H25791	100			25	45		
HG40/50 h		H25802	75			50	70		
HG40/25 H	50°±5 TPE	H25387	100	93	40	25	54	M8/8mm	StZn
HG40/50 H		H25704	75			50	79		

Vorteile:

- Kurze Montagezeit
- Großer Distanzausgleich
- kann in allen Positionen verbaut werden
- feuersichere Konstruktion
- max. zulässige Belastung= 250N/Halter

Weitere Materialien und Abmessungen auf Anfrage

K2021-28

Hilbig GmbH • Postweg 204 • 21218 Seevetal • Germany