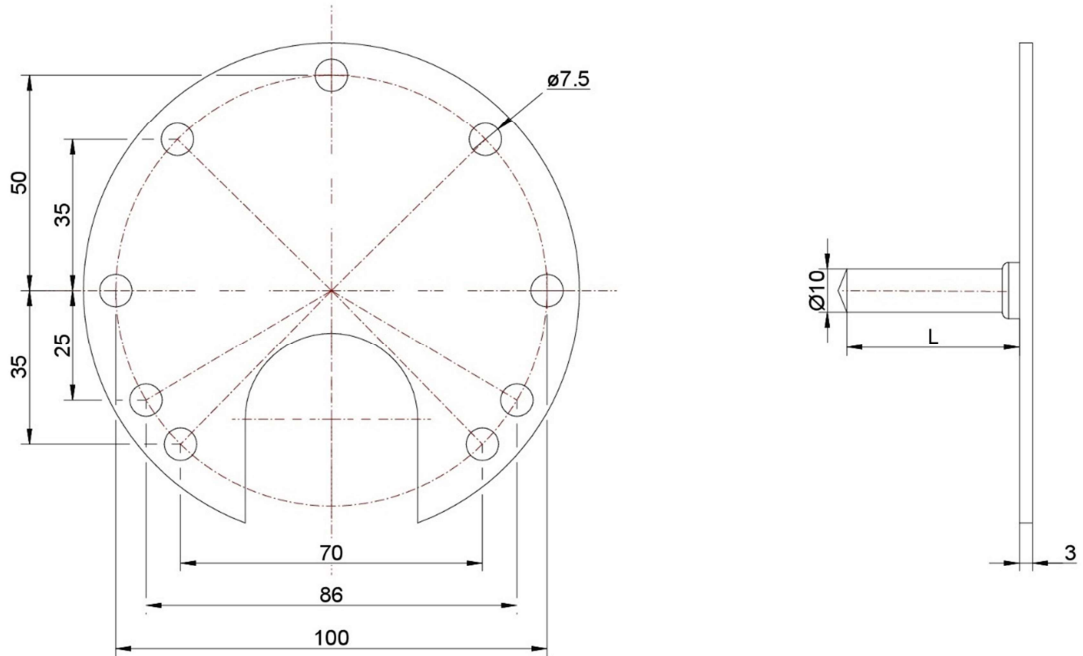


Elektrogrundplatte Typ HNA



Bezeichnung	Artikel-Nr..	L	VPE	Material
HNA-40	H11791	40	100	S235JR+A2K
HNA-120	H13080	120		
HNA-40	H25260	40		S235JR+TZN
HNA-120	H25751	120		

Weitere Materialien und Abmessungen auf Anfrage