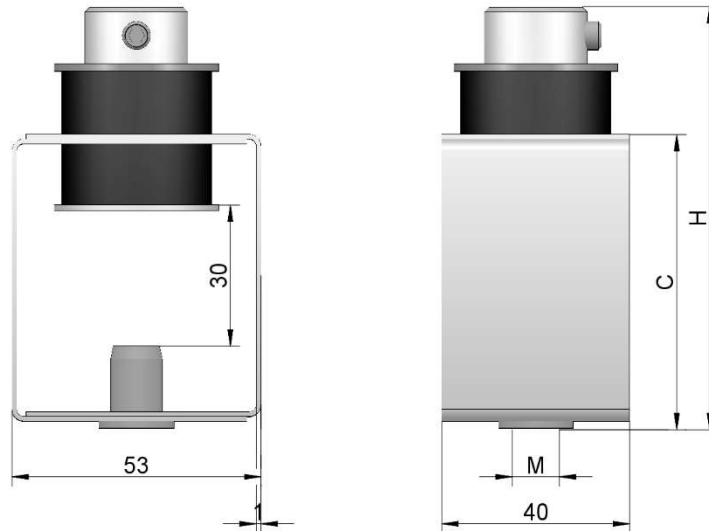




Halter Typ HG40 GM mit Vibrationselement



| Bezeichnung | Shore | Artikel-Nr | VPE | Abmessungen | | | | für Bolzen | Material |
|--------------|--------------|------------|-----|-------------|----|----|----|------------|----------|
| | | | | M | B | C | H | | |
| HG 40/60 GM6 | 40°±5 TPE | H11227 | 100 | M6 | 40 | 63 | 90 | M8 | StZn |
| HG 40/60 GM8 | | H11224 | | M8 | | | | | |
| HG 40/60 GM6 | 50°±5 TPE | H25421 | | M6 | | | | | |
| HG 40/60 GM8 | | H25399 | | M8 | | | | | |

Vorteile:

- Kurze Montagezeit
- Großer Distanzausgleich
- feuersichere Konstruktion
- max. zulässige Belastung= 250N/Halter

Weitere Materialien und Abmessungen auf Anfrage

K2021-30

Hilbig GmbH • Postweg 204 • 21218 Seevetal • Germany